



Thermoflex Kit 200 / 300

SE | MONTERINGSANVISNING EN | INSTALLATION INSTRUCTIONS

NO | LEGGEANVISNING FI | ASENNUSOHJE

Skapa garantibevis direkt i mobilen
garantera.ebeco.se



Välkommen

Tack för att du valde Ebeco. Vi hoppas att du kommer att ha glädje av din golvvärmeanläggning lång tid framöver. För att garantin ska gälla måste produkten installeras och handhas enligt denna manual. Det är därför viktigt att du läser manualen.

Om du har frågor är du naturligtvis alltid välkommen att kontakta Ebeco. Ring 031-707 75 50 eller e-posta support@ebeco.se. Besök gärna ebeco.com för mer information.



Viktigt

Golvvärmesystemet är en starkströmsanläggning och skall därför installeras enligt gällande föreskrifter och under överinseende av behörig elinstallatör. För att garantin ska gälla måste garantibeviset (sid 18-25) vara korrekt och komplett ifyllt och underskrivet av behörig elinstallatör.

- Värmekabeln får ej kapas. Den får inte heller korsas eller läggas tätare än 5 cm.
- Anslutningskabeln får kapas.
- Termostatens givarkabeln får kapas.
- Kabeln ska resistans- och isolationsmätas enligt anvisningar. Dokumentera värden i garantibeviset.
- En skiss eller foto över kabelförläggningen ska finnas vid centralen.
- Skylden *Värmekabel installerad* monteras vid centralen.
- Värmen ska styras med Ebecos termostater EB-Therm.
- Systemet ska anslutas till 230 V via jordfelsbrytare 30 mA.
- Värmekabeln får inte läggas under fast inredning, som köksbänkar, garderober, innerväggar osv. eftersom det ger förhöjd temperatur.
- I våtrum skall värmekabeln förläggas under tätskikt.
- Lägst lämpliga förläggningstemperatur +18 °C. Vid lägre golvtemperatur minskar häftämnetts vidhäftningsförmåga.
- Vänta 4 veckor efter inspackling innan värmen kopplas in. Öka sedan värmen gradvis. Detta för att spacklet ska hinna torka ordentligt.

Underlag

Värmekabeln läggs på befintliga golvkonstruktioner av betong, gips- eller spånskiva.

Trä- och spånskivegolv med mer än 30 cm mellan golvbjälkarna behöver förstärkas för att undvika sprickbildning och att klinkerplattorna släpper. Använd Ebeco Thermo Board (se Energispartips och produktens monteringsanvisning) alternativt gipsskivor eller spackelskikt.

På betonggolv mot mark skall inte värmen stängas av helt under sommaren.

Golvmaterial

Thermoflex Kit kan installeras under klinker- och naturstensgolv. Värmekabeln ska läggas i minst 5 mm spackelskikt.

Det färdiga golvet får inte täckas med tjocka isolerande mattor, sittsäcker eller liknande eftersom detta kan leda till en för golvet skadlig temperatur.

Se gällande branschregler för exakta anvisningar om golvkonstruktion, spackling, tätskikt, plattsättning, fogning mm. Kontakta gärna leverantören för specifika frågor.

Energispartips!

Ebeco Thermo Board är en isolerskiva specialdesignad för Thermoflex Kit 300/200. Isolerskivans egenskaper gör att golvvärmsystemet blir extremt snabbverkande. Tillsammans med termostatens energisparprogram du ett system som sparar energi. Thermo Board kan användas både i våtrum och torra utrymme. Den ersätter gipsskivan i golvkonstruktionen.

Specifikationer

Artikel 200/300	Effekt	Storlek	Yta	Resistans*
E 89 602 30/17	150 W	0,5 x 2,5 m	1,25 m ²	353 Ω
E 89 602 32/18	200 W	0,5 x 3,4 m	1,7 m ²	265 Ω
E 89 602 34/19	250 W	0,5 x 4,2 m	2,1 m ²	212 Ω
E 89 602 36/20	340 W	0,5 x 5,4 m	2,7 m ²	156 Ω
E 89 602 38/21	410 W	0,5 x 6,8 m	3,4 m ²	129 Ω
E 89 602 40/22	480 W	0,5 x 7,8 m	3,9 m ²	110 Ω
E 89 602 42/23	530 W	0,5 x 8,8 m	4,4 m ²	100 Ω
E 89 602 44/24	640 W	0,5 x 10,8 m	5,4 m ²	83 Ω
E 89 602 46/25	780 W	0,5 x 13,2 m	6,6 m ²	68 Ω
E 89 602 48/26	940 W	0,5 x 15,8 m	7,9 m ²	56 Ω
E 89 602 49/27	1170 W	0,5 x 19,2 m	9,6 m ²	45 Ω
E 89 602 50/28	1380 W	0,5 x 23,0 m	11,5 m ²	38 Ω
E 89 602 52/29	1700 W	0,5 x 28,0 m	14,0 m ²	31 Ω
Kompletteringskit utan termostat:				
E 89 605 96	1380 W	0,5 x 23,0 m	11,5 m ²	38 Ω

*Tolerans -5 % - +10 %

Material och tillbehör

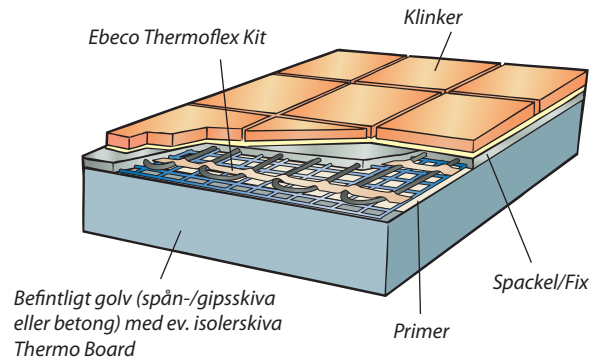
Ingår i förpackningen

- Självhäftande värmekabelmatta med 3,0 m anslutningskabel
- Termostat med givarkabel
- Spiralslang med adapter
- Skylt *Värmekabel installerad*

Jämför mot innehållet i ditt Kit. Kontrollera etiketten på kabelrullen så att du har fått rätt storlek.

Du behöver även

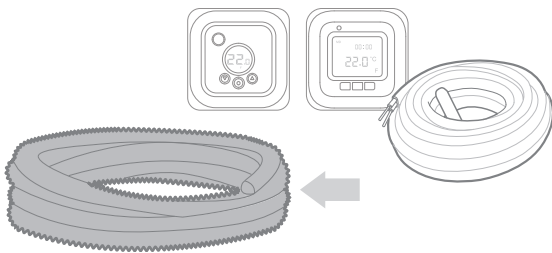
- Lämpligt golvspackel
- Primer+ (E 89 605 50)
- Jordfelsbrytare (E 21 643 06 - om inte redan installerad)



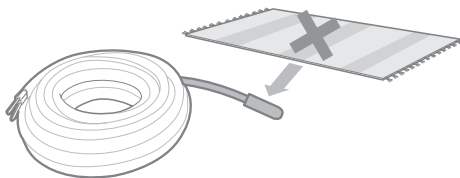
Se även gällande branschregler för våtrum.

Placering av givar- och anslutningskabel

1a. Thermoflex Kit innehåller en spiralslang med tätad ände. I den placeras termostatsens givarkabel.

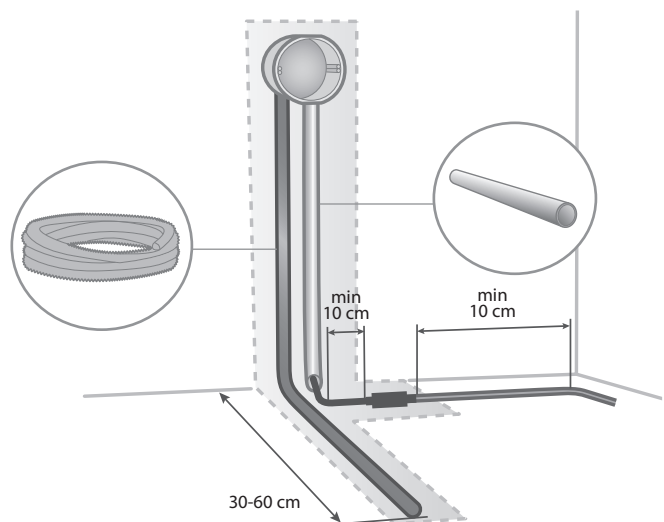


1b. Givarkabelns avslut bör inte täckas av mattor eller inredning.

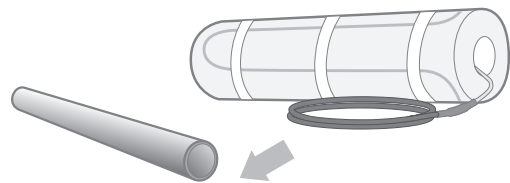


3. Spiralslangen och röret placeras bredvid varandra i en urtagning i väggen.

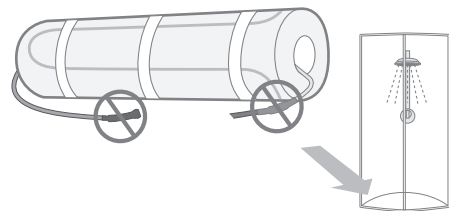
Gör en försänkning i golvet mittemellan där två kabelslag kommer att ligga. Där placeras spiralslangens avslut. Skarven mellan värme- och anslutningskabeln ska också placeras i en försänkning för att inte sticka upp ur spackelskiktet.



2a. Golvvärmekabeln har 3,0 meter anslutningskabel. Den förläggs i ett VP-rör/plaströr avsett för elmaterial (ingår ej i Thermoflex Kit).



2b. Skarven till anslutningskabel och ändavslut får inte placeras inuti, eller i anslutning till ev. duschtrumme/golvbrunn. Vid kompletteringskit ska båda kallkablarna dras upp och parallellkopplas i termostaten.

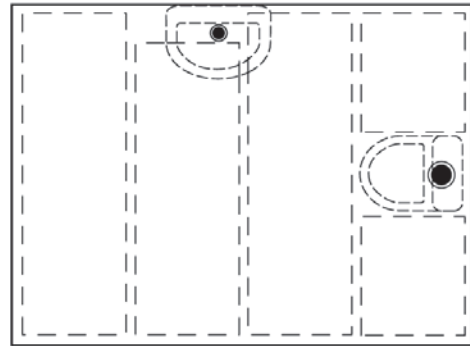


Förbered underlaget

1. Se till att golvet är fast, utan svikt och fritt från smuts och gammal golvbeläggning. Prima golvytan med Ebeco Primer + (E 89 605 50) och låt den torka.



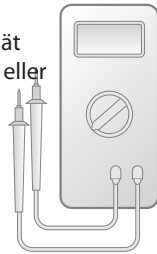
2. Rita ut på golvet hur mattorna ska ligga.



Montering

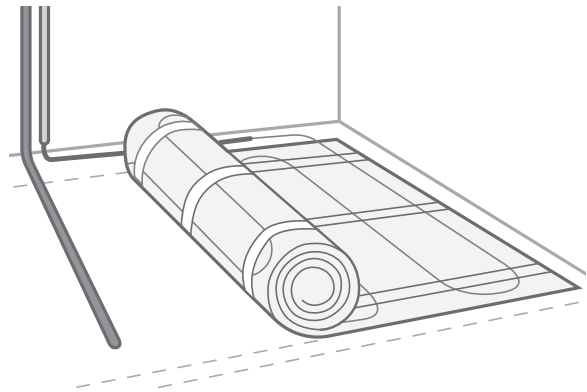
1. Isolations- och resistansmät kabeln. Fyll i testprotokollet eller garantera.ebeco.se.

MΩ
/ Ω

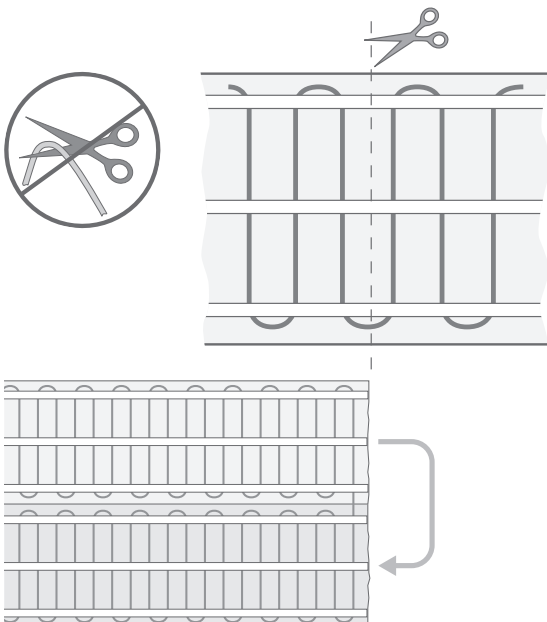


2. Utgå från ett hörn och lägg nätet mot golvet. Om kallkabeln inte räcker till för att nå anslutningspunkten/termostaten kan mattan klippas upp så många slag som behövs och kabeln läggs längs väggen för att komma närmare.

3. Lossa skyddsfolien på mattan och rikta in mattan. Rulla ut mattan och tryck fast den mot golvet.

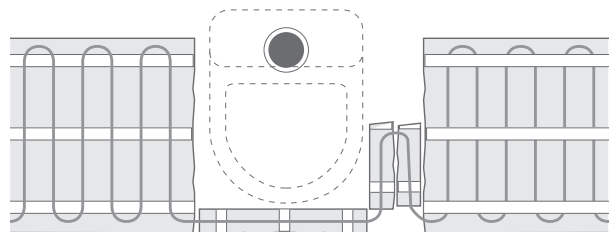


4. Rulla ut mattan till motsatta väggen. Klipp upp nätet utan att skada kabeln och rulla tillbaka. Vid uppklippning av nätet får inte kablarna ligga närmare varandra än 5 cm.

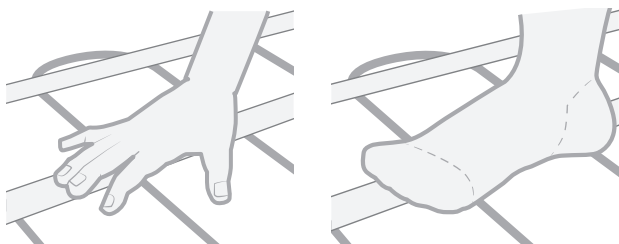


5. Mattan får inte läggas under fast inredning som t.ex. toalettstolar. Toalettstolen kan med fördel fästas med silikon istället för att skruvas fast.

Klipp upp och frilägg ett slag på nätet och gå förbi. Klipp loss ytterligare ett slag och förlägg kabeln enligt bilden. Detta för att Thermoflexmattan ska kunna rullas ut på "rätt" håll.

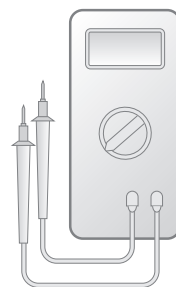


6. Pressa fast mattan med händerna eller fötterna så att den fäster ordentligt. Detta är extra viktigt på grova ytor, t.ex. betong. Använd skor med mjuk sula eller gå barfota för att skydda kabeln. Om du inte spacklar direkt efter utläggning - trampa fast mattan ytterligare en gång precis före spackling. För att ytterligare förbättra vidhäftningen kan golvet primas ytterligare en gång med outspädd primer.



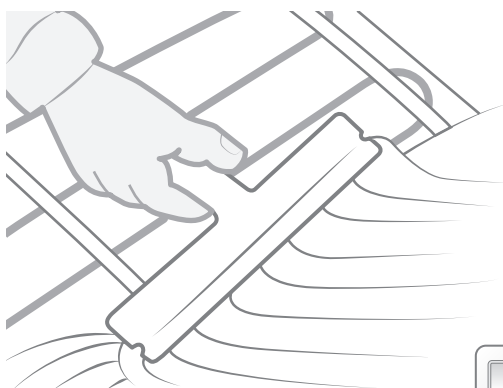
7. Mät och fyll i testprotokollet eller garantera.ebeco.se. Dokumentera kabelns läge med skiss eller foto och förvara vid elcentralen.

MΩ
/ Ω

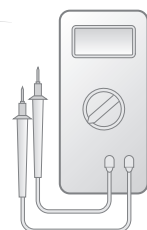


Plattsättning

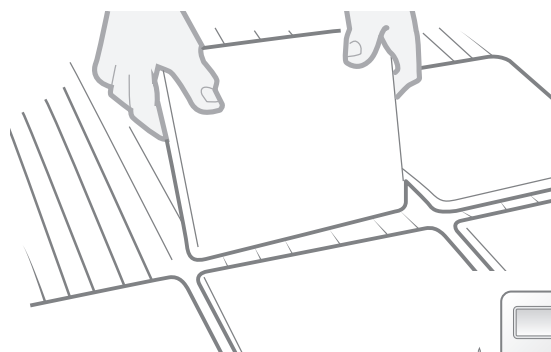
1. Spackla golvet med lämpligt golvspackel. Tänk på att kabeln ska ligga under tätskikt i våtrum. På gipsskivor etc. kan nätet även fästas med häftpistol.



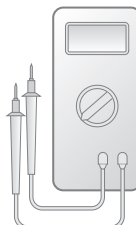
2. Mät kabeln igen för att kontrollera att den inte skadats vid spacklingen.



3. Lägga plattorna enligt gällande branschregler. Använd flexibla fix- och fogmassor.



4. Mät och fyll i testprotokollet eller garantera.ebeco.se.



Vänta 4 veckor efter installation innan värmen kopplas in. Öka sedan värmen gradvis.

Welcome

Thank you for choosing Ebeco. We hope that you will use and enjoy your underfloor heating system for many years to come. For the guarantee to be valid, the product must be installed and handled as indicated in this manual. This means it is extremely important that you read the manual.



Important

The underfloor heating system is a mains voltage installation and must therefore be installed in accordance with current regulations and under the supervision of a qualified electrician. In order for the guarantee to be valid, the guarantee certificate (page 18-25) must be filled in correctly and completely, and signed by a qualified electrician.

- The heating cable must not be cut. It must not be crossed, or laid with a spacing of less than 5 cm.
- The connection cable may be cut.
- The thermostat's sensor cable may be cut.
- The resistance and insulation values in the cable must be measured as instructed. The values should be documented in the guarantee certificate.
- A diagram or photo of the cable layout plan must be provided at the electrical cabinet.
- The *Heating cable installed* sign should be fitted in the electrical cabinet.

If you have any questions, you are of course always welcome to contact Ebeco. Call +46 (0) 31 707 75 50 or send an e-mail to support@ebeco.se. Feel free to visit ebeco.com for more information.

- Heating must be controlled by Ebeco's EB-Therm thermostats.
- The system must be connected to 230 V via a 30 mA earth-fault circuit-breaker.
- The heating cable must not be laid under fixed fittings such as kitchen units, wardrobes, internal walls, etc., since this leads to increased temperature.
- In wetrooms the heating cable must be laid underneath a sealant layer.
- The lowest recommended temperature when fixing with adhesive tape is +18°C. The adhesive properties are reduced when the temperature of the floor is lower.
- After installation, wait four weeks before switching on the heating. Then increase the heat gradually. This is to allow the filler to dry thoroughly.

Substrate

The heating cable is laid on existing floor structures made of concrete, plasterboard or chipboard. Wooden and chipboard floors over joists spaced at more than 30 cm need to be strengthened to prevent cracks from forming and tiles from coming loose. Use Ebeco Thermo Board (see Energy Saving Tips and the product's installation instructions) or plasterboard or a layer of filler.

Where the system is installed on a concrete floor laid directly on the ground, the heating must not be completely switched off during the summer.

Floor material

The Thermoflex Kit can be installed under ceramic tiles and natural stone floors. The heating cable must be laid in a minimum 5 mm thick layer of filler.

Do not cover the finished floor with thick insulating carpets, "bean bags" etc., since this may cause local overheating and damage the floor.

See current trade regulations for exact instructions regarding floor construction, filling, sealant layers, tiling, grouting, etc. Feel free to contact the supplier with specific queries.

Energy Saving Tips!

Ebeco Thermo Board is an insulation board specially designed for Thermoflex Kit 300/200 under ceramic tiles and natural stone floors. Owing to the qualities of the insulation board, the underfloor heating system works extremely fast. Combining this insulation board with the thermostat's energy-saving program gives you a system which saves energy. It can be used in both wet and dry areas.

Specifications

Article 200/300	Power	Size	Area	Resistance*
E 89 602 30 / 17	150 W	0,5 x 2,5 m	1,25 m ²	353 Ω
E 89 602 32 / 18	200 W	0,5 x 3,4 m	1,7 m ²	265 Ω
E 89 602 34 / 19	250 W	0,5 x 4,2 m	2,1 m ²	212 Ω
E 89 602 36 / 20	340 W	0,5 x 5,4 m	2,7 m ²	156 Ω
E 89 602 38 / 21	410 W	0,5 x 6,8 m	3,4 m ²	129 Ω
E 89 602 40 / 22	480 W	0,5 x 7,8 m	3,9 m ²	110 Ω
E 89 602 42 / 23	530 W	0,5 x 8,8 m	4,4 m ²	100 Ω
E 89 602 44 / 24	640 W	0,5 x 10,8 m	5,4 m ²	83 Ω
E 89 602 46 / 25	780 W	0,5 x 13,2 m	6,6 m ²	68 Ω
E 89 602 48 / 26	940 W	0,5 x 15,8 m	7,9 m ²	56 Ω
E 89 602 49 / 27	1170 W	0,5 x 19,2 m	9,6 m ²	45 Ω
E 89 602 50 / 28	1380 W	0,5 x 23,0 m	11,5 m ²	38 Ω
E 89 602 52 / 29	1700 W	0,5 x 28,0 m	14,0 m ²	31 Ω
Supplementary kit without thermostat				
E 89 605 96	1380 W	0,5 x 23,0 m	11,5 m ²	38 Ω

*Tolerance -5 % to +10 %

Material and accessories

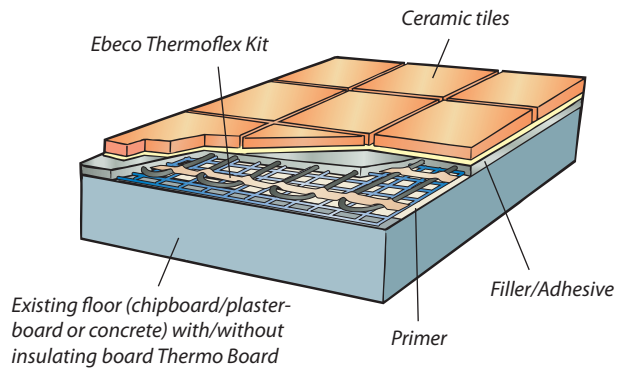
Included in the pack

- Heating cable mat with 3.0 m connection cable
- Thermostat with sensor cable
- Flexible conduit with adaptor
- Heating cable installed sign.

Compare with the contents in your Kit. Check the label on the roll of cable to ensure that you have the correct cable length.

You also need

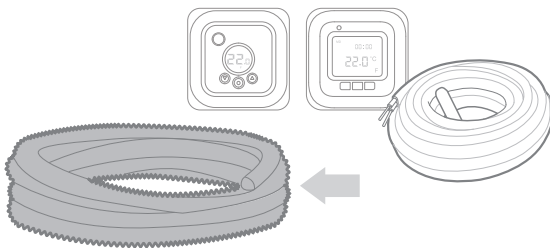
- Suitable floor filler
- Primer + (E 89 605 50)
- Earth-fault circuit-breaker (E 21 643 06 - unless already installed)



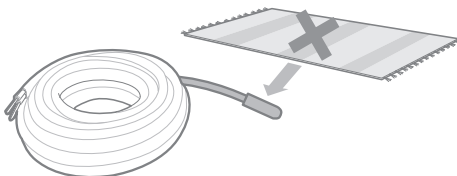
Refer also to current industry regulations for wetrooms.

Positioning of sensor cable and connection cable

1a. The Thermoflex Kit includes a flexible conduit with one sealed end. Put the *thermostat's sensor cable* into the flexible conduit.

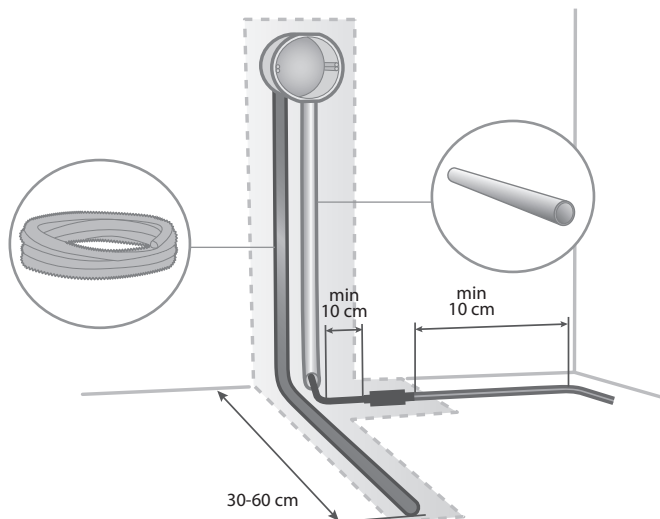


1b. The end of the sensor cable must not be covered by mats or fittings.

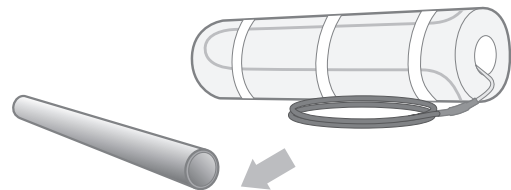


3. Place the flexible conduit and pipe alongside each other in a recess in the wall.

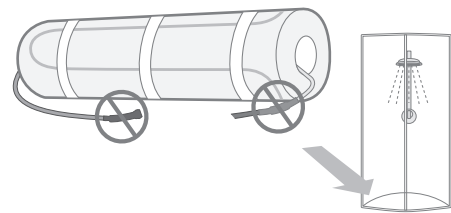
Make a groove in the floor halfway between where two loops of cable are to be laid. Position the end of the *flexible conduit* here. The splice between the *heating cable* and *connection cable* must also be placed in a groove so that it does not protrude from the filler.



2a. The underfloor heating cable has a 3.0 metre connection cable. Put this into a plastic pipe designed for electrical material (not included in the Thermoflex Kit). *With the supplementary kit, both cables should be pulled up and connected in parallel in the thermostat.*



2b. The splices for the connection cable and the end terminal must not be placed in or next to any shower room or floor drain.

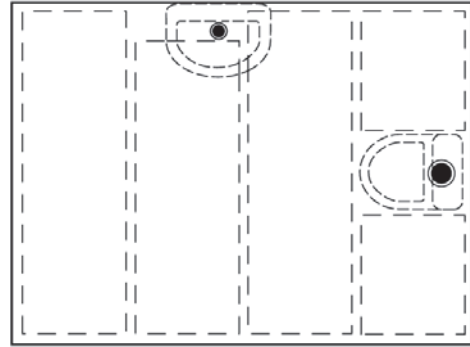


Prepare the substrate

1. Make sure that the floor is firm, does not sag and is free from dirt and old floor covering material. Prime the floor surface with Ebeco Primer + (E 89 605 50) and let it dry.

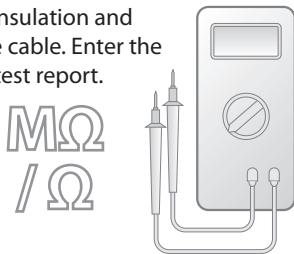


2. Make a drawing on the floor of how the mat/mats are to be positioned



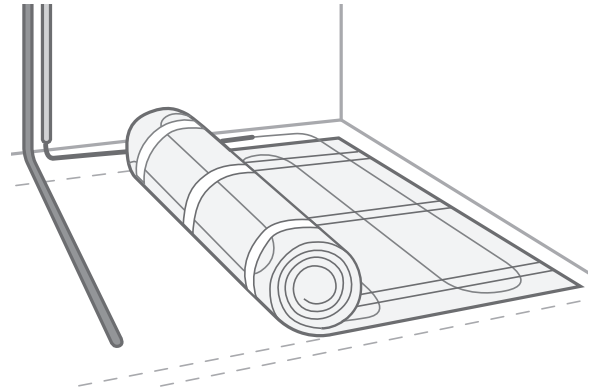
Installation

1. Measure the insulation and resistance of the cable. Enter the readings in the test report.

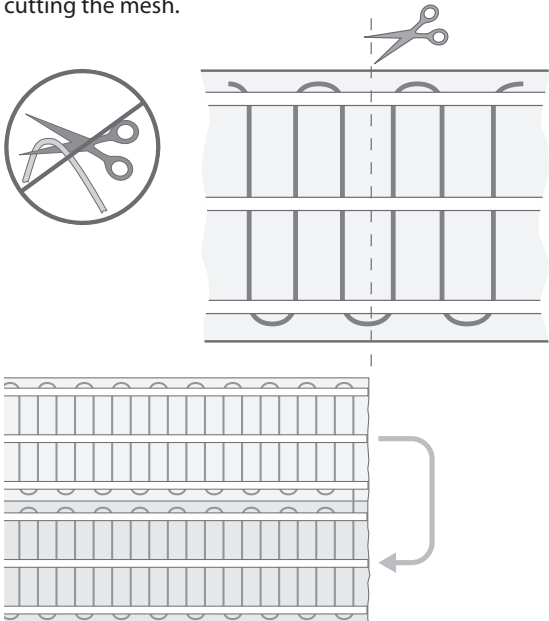


2. Start fixing the Thermoflex in one corner. If the cold cable is not long enough to reach the connection point/thermostat, you can cut the matting into as many sections as needed and install the cable along the wall to come closer. The cable splice should be inset in the floor.

3. Remove the protective foil from the mat and align the matting. Roll out and bond to the floor. Press the matting against the floor.

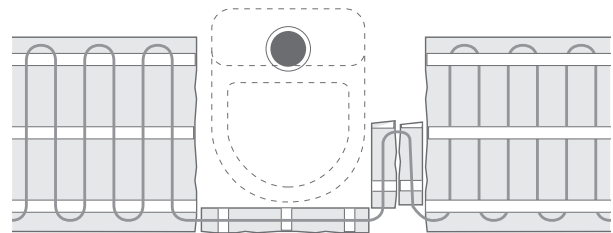


4. Roll out the matting to the opposite wall. Cut the mesh without damaging the cable. Roll the matting back again. The cables should not be closer than 5 cm to each other when cutting the mesh.

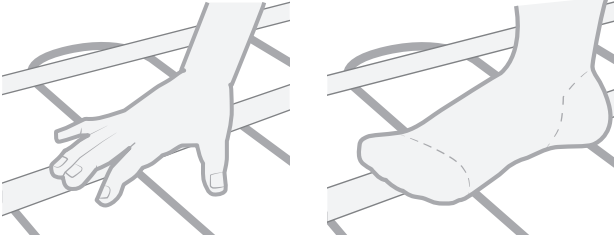


5. Do not lay the matting under fixed fittings such as toilet pans. Toilet pans can be easily fitted in place with silicone instead of screws.

Cut and release a piece of mesh and go round toilets and the like. Cut another piece of mesh and place the cable as shown in the figure. Now, the matting can be rolled out at the right side, otherwise the installation will be more difficult.

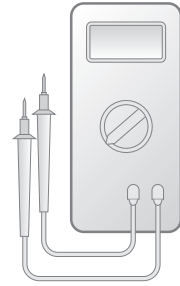


7. Press the matting down with your hands or feet so that it sticks properly. This is especially important on rough surfaces, such as concrete. To protect the cable, wear soft-soled shoes or go barefoot. If you do not apply the filler immediately after installing, press the matting down once more just before applying the filler. To further improve the adhesive qualities the floor can be primed once more using undiluted primer, the matting will then bond very well to the floor. The mesh can also be stapled to plasterboards.



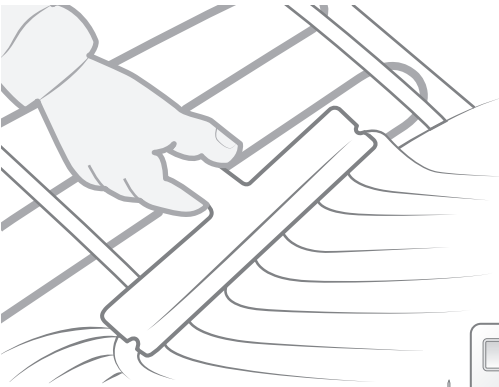
8. Take measurements and fill in the test report. Record the position of the cable with a diagram or photo and store it at the electrical cabinet.

MΩ
/ Ω

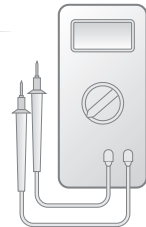


Laying tiles

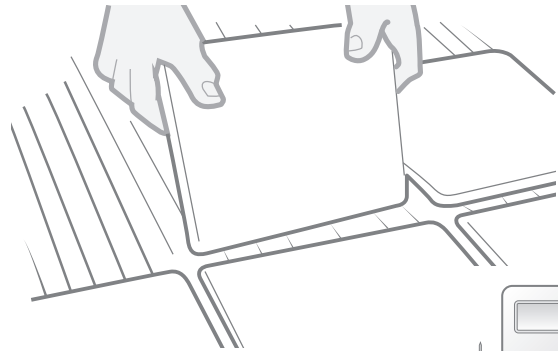
1. Fill the floor with suitable filler. Remember that the cable must be covered by a sealant layer in wetrooms.



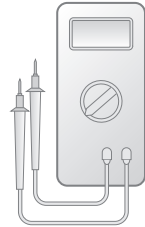
2. Measure the cable again to check that it was not damaged when the filler was applied.



3. Lay the tiles in accordance with current industry regulations. Use flexible adhesive and grout.



4. Take measurements and complete test the report.



Wait four weeks before switching on the heating. Then increase the heat gradually.

Velkommen

Takk for at du valgte Ebeco. Vi håper du kommer til å ha glede av gulvvarmeanlegget i lang tid. For at garantien skal gjelde, må produktene installeres og håndteres i henhold til denne bruksanvisningen... Derfor er det viktig at du leser bruksanvisningen.

Hvis du har spørsmål er du naturligvis alltid velkommen til å kontakte Ebeco. Ring 031-707 75 50 eller send e-post til support@ebeco.se. Besøk gjerne ebeco.com for mer informasjon.



Viktig

Gulvvarmesystemet er et sterkstrømsanlegg, og må derfor installeres i henhold til gjeldende forskrifter og under tilsyn av en autorisert el-installatør. For at garantien skal gjelde, må garantibeviset (side 18-25) være riktig og komplett utfylt og underskrevet av en autorisert el-installatør.

- Varmekabelen må ikke kappes. Den må heller ikke legges i kryss eller tettere enn 5 cm.
- Tilkoblingskabelen kan kappes.
- Termostatens giverkabel kan kappes..
- Kabelen skal motstands- og isolasjonsmåles ifølge anvisningene. Dokumenter verdiene i garantibeviset.
- En skisse eller et fotografi av kabelforleggingen skal finnes ved sentralen.
- Skiltet *Varmekabel installert* monteres ved sentralen.

- Varmen skal styres med Ebecos EB-Therm-termostater.
- Systemet skal tilkobles 230 V via jordfeilbryter 30 mA.

- Varmekabelen skal ikke legges under fast innredning, som kjøkkenbenker, garderober, innvendige vegger osv., siden dette gir økt temperatur.
- I våtrom skal varmekabelen legges under membransjikt.

- Laveste monterings temperatur ved fastsetting med tape er +18°C. Ved lavere gulvtemperatur reduseres tapens festevne.

- Vent 4 uker etter innstøping før varmen settes på. Øk deretter varmen gradvis. Dette for at støpen skal rekke å tørke skikkelig.

Underlag

Varmekabelen legges på eksisterende gulvkonstruksjon av betong, gips- eller sponplate.

Tre- og sponplategulv med mer enn 30 cm mellom gulvbjelkene må forsterkes for å unngå sprekkdannelse og at flisene løsner. Bruk Ebeco Thermo Board (se Energisparetips og monteringsanvisning for produktet) alternativt gipsplater eller støpesjikt.

På betonggulv mot bakken skal varmen ikke slås helt av om sommeren.

Gulvmateriale

Thermoflex Kit kan installeres under flise- og natursteingulv. Varmekabelen skal legges i støpesjikt, minste tykkelse 5mm

Det ferdige gulvet må ikke dekkes med tykke, isolerende tepper, sittesekker eller lignende. Dette kan føre til temperaturer som er skadelige for gulvet.

Se gjeldende bransjeregler for eksakte anvisninger om gulvkonstruksjon, sparkling, membransjikt, flislegging, fuging m.m. Kontakt gjerne leverandøren hvis du har spesifikke spørsmål.

Strømsparetips!

Ebeco Thermo Board er en isolerplate som er spesiallaget for Thermoflex Kit 300/200 under flise- og natursteingulv. Isolerplatens egenskaper gjør at gulvvarmesystemet blir ekstremt hurtigvirkende. Sammen med termostatens strømspareprogram får du et system som sparer strøm. Thermo Board brukes både i våtrom og tørre rom. Den erstatter gipsplaten i gulvkonstruksjonen.

Spesifikasjoner

Artikkel 200/300	Effekt	Størrelse	Areal	Motstand*
E 89 602 30 / 17	150 W	0,5 x 2,5 m	1,25 m ²	353 Ω
E 89 602 32 / 18	200 W	0,5 x 3,4 m	1,7 m ²	265 Ω
E 89 602 34 / 19	250 W	0,5 x 4,2 m	2,1 m ²	212 Ω
E 89 602 36 / 20	340 W	0,5 x 5,4 m	2,7 m ²	156 Ω
E 89 602 38 / 21	410 W	0,5 x 6,8 m	3,4 m ²	129 Ω
E 89 602 40 / 22	480 W	0,5 x 7,8 m	3,9 m ²	110 Ω
E 89 602 42 / 23	530 W	0,5 x 8,8 m	4,4 m ²	100 Ω
E 89 602 44 / 24	640 W	0,5 x 10,8 m	5,4 m ²	83 Ω
E 89 602 46 / 25	780 W	0,5 x 13,2 m	6,6 m ²	68 Ω
E 89 602 48 / 26	940 W	0,5 x 15,8 m	7,9 m ²	56 Ω
E 89 602 49 / 27	1170 W	0,5 x 19,2 m	9,6 m ²	45 Ω
E 89 602 50 / 28	1380 W	0,5 x 23,0 m	11,5 m ²	38 Ω
E 89 602 52 / 29	1700 W	0,5 x 28,0 m	14,0 m ²	31 Ω
Kompletteringssett uten termostat				
E 89 605 96	1380 W	0,5 x 23,0 m	11,5 m ²	38 Ω

*Toleranse -5 % - +10 %

Materiale og tilbehør

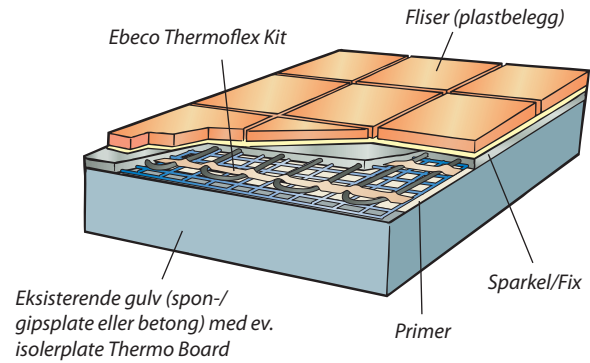
Medfølger i pakningen

- Varmekabelmatte med 3,0 m tilkoblingskabel
- Termostat med giverkabel
- Spiralslange med adapter
- Skilt *Varmekabel installert*

Sammenlign med innholdet i ditt Kit. Kontroller etiketten på kabeltrommelen for å sikre at du har fått riktig kabel-lengde.

Du trenger også

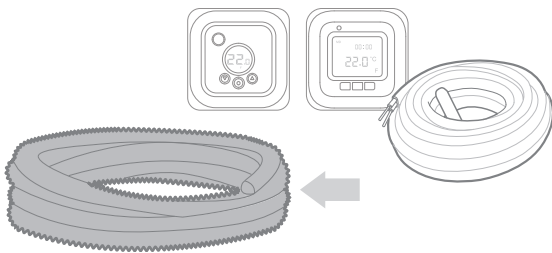
- Egnet gulvsparkel
- Primer + (E 89 605 50)
- Jordfeilbryter (E 21 643 06 - hvis det ikke er installert fra før)



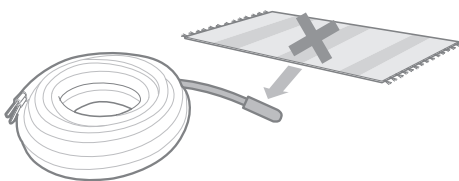
Se også gjeldende bransjeregler for våtrom.

Plassering av giver- og tilkoblingskabel

1a. Thermoflex Kit inneholder en spiralslange med forseglede ender. *Termostatens giverkabel* plasseres i denne.



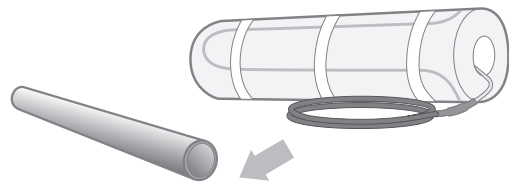
1b. Enden på giverkabelen bør ikke dekkes av tepper eller innredning.



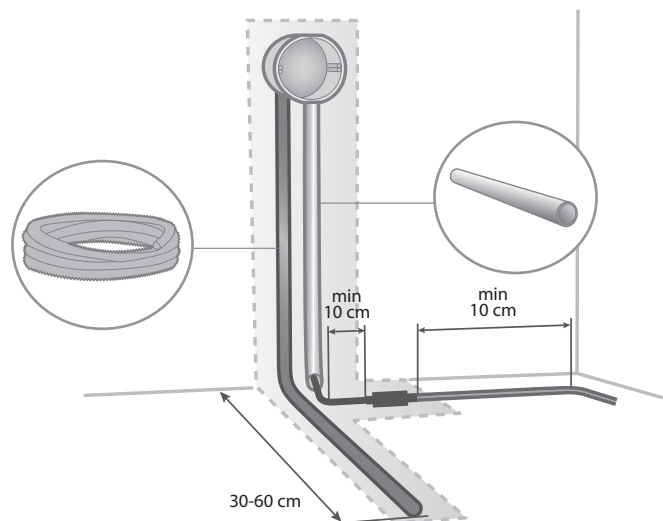
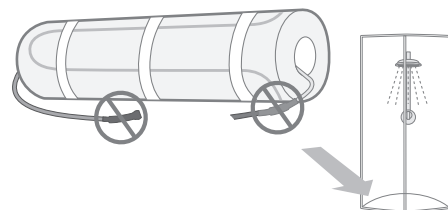
3. Spiralslangen og røret plasseres ved siden av hverandre i en utsparing i vegg.

Lag en forsenkning i gulvet midt mellom et sted der to kabellengder kommer til å ligge. Der plasseres enden av *spiralslangen*. Skjøten mellom *varme- og tilkoblingskabelen* skal også plasseres i en forsenkning, slik at den ikke stikker opp av sparkellaget.

2a. Gulvvarmekabelen har en 3,0 m tilkoblingskabel. Den legges i et VP-rør/plastrør for el-materiell (medfølger ikke i Thermoflex Kit). Ved kompletteringskit skal begge kaldkablerne trekkes opp og parallellkobles i termostaten.

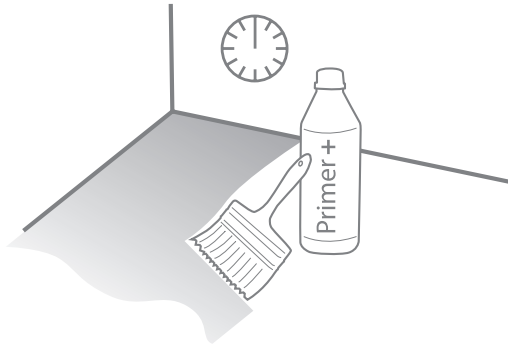


2b. Skjøten til tilkoblingskabel og endeavslutning må ikke plasseres i eller i tilknytning til ev. dusj/gulvsluk.

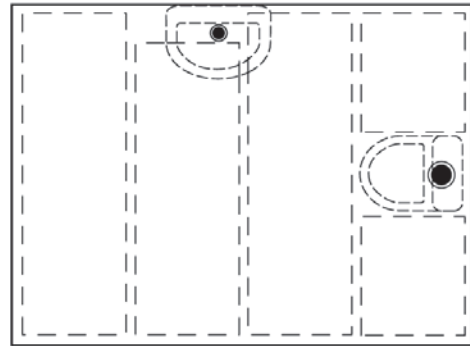


Klargjør underlaget

1. Kontroller at gulvet er fast, uten svikt og fritt for smuss og gammelt gulvbelegg. Gulvflaten primes med Ebeco Primer + (E 89 605 50). La den tørke.



2. Rita ut på gulvet hur mattorna ska ligga.



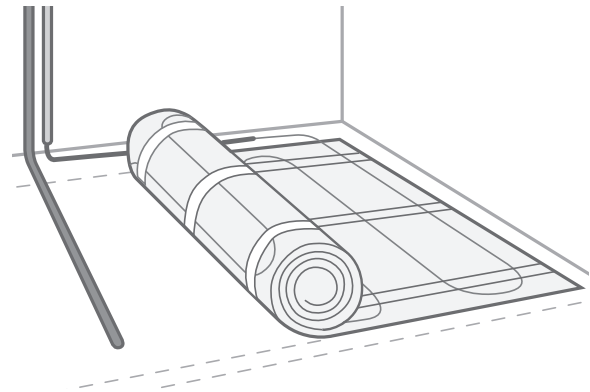
Montering

1. Kabelen isolasjons- og motstandsmåles. Fyll ut testprotokollen.

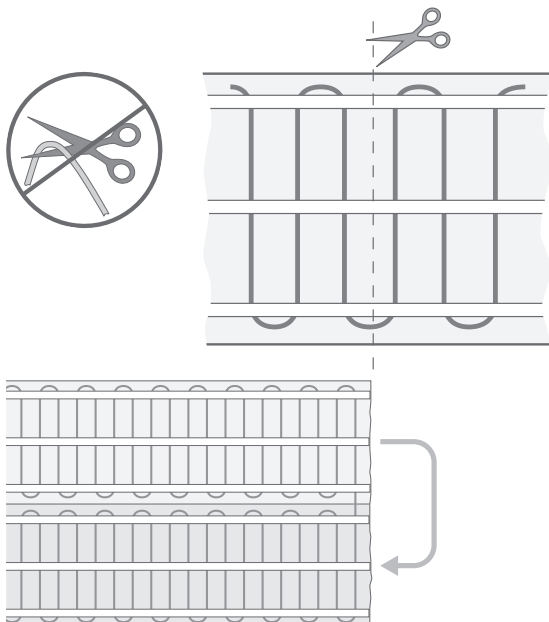


2. Begynn i et hjørne. Om kaldkabelen ikke rekker frem til et tilkoblingspunkt/termostat, kan man frigjøre kabel fra mattet, slik at du når frem. Fres ned kaldkabel skjøten ned i gulvet.

3. Løsn beskyttelse på matten og sikt inn matten. Rulle ut matten och trykk fast den mot gulvet.

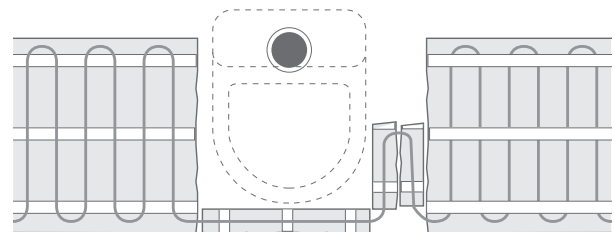


4. Rull ut matten til motsatt vegg. Klipp opp nettet uten å skade kabelen. Ved oppklipping av nettet må ikke kablene ligge nærmere enn 5 cm.

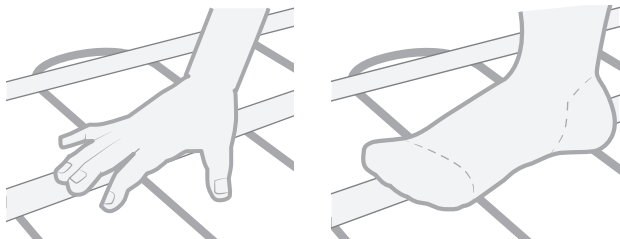


5. Kabelen skal ikke legges under fast innredning som f.eks. toalettskåler. Toalettskålen kan med fordel festes med silikon i stedet for å skrus fast.

Klipp opp og fri legg et stykke på nettet og gå forbi. Klipp løs ytterligere et stykke og legg kabel etter. Dette for at matten skal kunne rulles ut i riktig retning.

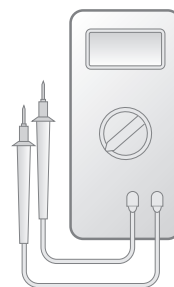


6. Press fast matten med hendene eller føttene slik at den fester ordentlig. Dette er ekstra viktig på grovt underlag, f.eks. betong. Bruk sko med myk såle eller gå barføtt for å beskytte kabelen. Hvis du ikke sparkler rett etter tapping, trækker du fast matten en gang til rett før sparkling. For å få ytterligere forbedret heft kan gulvet primes ytterligere med fortennet primer forhold 1:1. Matten får da et meget godt feste mot gulvet. På gipsplater o.l. kan nettet også festes med håndstifter.



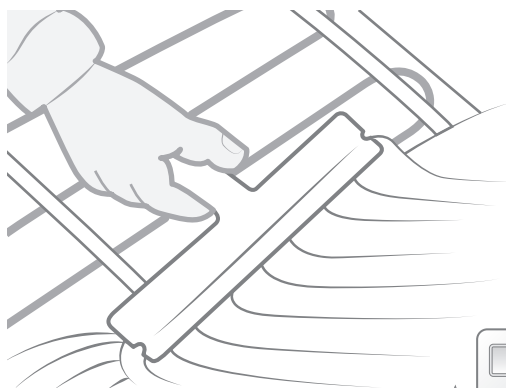
8. Mål og fyll ut testprotokollen. Dokumenter leggingen av kabelen med en skisse eller et fotografi, og oppbevar det ved el-sentralen.

$M\Omega$
 $/\Omega$

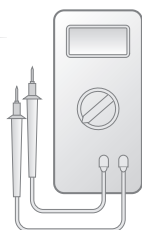


Flislegging

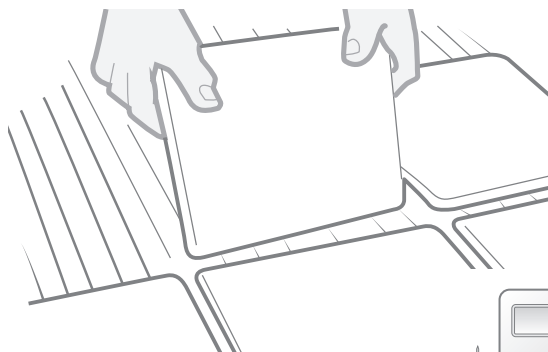
1. Gulvet sparkles med egnet gulvsparkel. Vær oppmerksom på at kabelen skal ligge under membransjikt i våtrom.



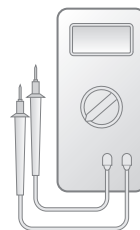
2. Mål kabelen igjen for å kontrollere at den ikke er blitt skadet under sparklingen.



3. Legg platene ifølge gjeldende bransjeforskrifter. Bruk fleksible fikserings- og fugemasser.



4. Mål og fyll ut testprotokollen.



Vent 4 uker etter installasjon før varmen settes på. Øk deretter varmen gradvis.

Tervetuloa

Kiitos, että valitsit Ebecon. Toivomme, että lattialämmitysjärjestelmästäsi on sinulle iloa pitkäksi aikaa. Jotta takuu olisi voimassa, tuote on asennettava ja sitä on käsiteltävä tämän käyttöohjeen mukaan. Siksi on tärkeää, että luet käyttöoppaan.

Jos sinulla on kysyttävää, ota milloin tahansa yhteys Ebecoon. Soita numeroon +46 (0)31-707 75 50 tai lähetä sähköpostia osoitteeseen support@ebeco.se. Saat myös lisätietoja osoitteesta ebeco.com.



Tärkeää

Lattialämmitysjärjestelmä on vahvavirtalaite, ja siksi se on asennettava voimassa olevien määräysten mukaan ja hyväksytyyn sähköasentajan valvonnan alaisena. Jotta takuu olisi voimassa, takuutodistuksen (sivu 18-25) on oltava oikein ja kokonaan täytetty ja hyväksytyyn sähköasentajan allekirjoitama.

- Lämmityskaapelia ei saa katkaista. Sitä ei saa myöskään asettaa ristikkäin tai lähemmäs kuin 5 cm:n päähän.
- Kytkentäkaapelin saa katkaista.
- Termostaatin anturikaapelin saa katkaista.
- Kaapelin resistanssi ja eristys tulee mitata ohjeiden mukaan. Merkitse arvot takuutodistukseen.
- Kaapelijärjestyksestä tulee olla piirros tai valokuva keskuksessa.
- Keskukseen asennetaan kyltti *Lämmityskaapeli asennettu*.

- Lämmitystä tulee ohjata Ebecon EB-Therm-termostaateilla.
- Järjestelmä tulee kytkeä 230 V:n jännitteeseen 30 mA:n vikavirtasuojakytkimellä.

- Lämmityskaapelia ei saa sijoittaa kiinteiden kalusteiden alle, joita ovat esimerkiksi tiskipöydät, kaapit, sisäseinät jne., koska se nostaa lämpötilaa.
- Kosteissa tiloissa lämmityskaapeli tulee sijoittaa tiivistekerroksen alle.

- Alhaisin asennuslämpötila teipillä kiinnitettäessä on +18°. Alemmissa lattian lämpötiloissa teipin kiinnittymiskyky huononee.

- Odota tasoituksen jälkeen 4 viikkoa, ennen kuin kytket lämmön päälle. Sen jälkeen voit lisätä lämpöä vähitellen. Näin tasoite ehtii kuivua kunnolla.

Alusta

Lämmityskaapeli asennetaan nykyisten lattiarakenteiden päälle, jotka voivat olla betonia tai kipsi- tai lastulevyä.

Puu- ja lastulevylattioita, joissa lattiapalkkien väli on yli 30 cm, on vahvistettava halkeilun ja klinkkerilaattojen irtoamisen välttämiseksi. Käytä Ebeco Thermo Boardia (katso Energiansäästövinkeistä ja tuotteen asennusohje) tai kipsilevyä tai tasoitekerrosta.

Maapohjaisella betonilattialla lämpöä ei pidä kytkeä kokonaan pois päältä kesän ajaksi.

Lattiamateriaali

Thermoflex Kitin voi asentaa klinkkeri- ja luonnonkivilattian. Lämmityskaapeli tulee asettaa tasoitekerrokseen **minimipaksuus 5 mm**.

Valmista lattiaa ei saa peittää paksuilla eristävillä matoilla, säkkituoleilla tai vastaavilla, koska tämä voi johtaa lattialle haitalliseen lämpötilaan.

Katso alalla voimassa olevista määräyksistä tarkat lattian rakenteeseen, tasoitteen käyttöön, tiivistekerrokseen, laatoitukseen, saumaukseen ym. liittyvät ohjeet. Erityiskysymyksissä kannattaa ottaa yhteys tavarantoimittajaan.

Energiansäästövinkeistä!

Ebeco Thermo Board on erityisesti Thermoflex Kit 300/200:lle klinkkeri- ja luonnonkivilattian alle suunniteltu eristyslevy. Eristyslevyn ominaisuuksien ansiosta lattialämmitysjärjestelmä vaikuttaa erittäin nopeasti. Yhdessä termostaatin energiasäästöohjelman kanssa saat aikaan järjestelmän, joka säästää perinteiseen lattialämmitykseen verrattuna eristämättömällä betonilattialla. Sitä voi käyttää sekä kosteissa että kuivissa tiloissa. Silloin se korvaa lattiarakenteessa kipsilevyn.

Tekniset erittelyt

Tuote 200 / 300	Teho	Koko	Pinta-ala	Vastus*
E 89 602 30 / 17	150 W	0,5 x 2,5 m	1,25 m ²	353 Ω
E 89 602 32 / 18	200 W	0,5 x 3,4 m	1,7 m ²	265 Ω
E 89 602 34 / 19	250 W	0,5 x 4,2 m	2,1 m ²	212 Ω
E 89 602 36 / 20	340 W	0,5 x 5,4 m	2,7 m ²	156 Ω
E 89 602 38 / 21	410 W	0,5 x 6,8 m	3,4 m ²	129 Ω
E 89 602 40 / 22	480 W	0,5 x 7,8 m	3,9 m ²	110 Ω
E 89 602 42 / 23	530 W	0,5 x 8,8 m	4,4 m ²	100 Ω
E 89 602 44 / 24	640 W	0,5 x 10,8 m	5,4 m ²	83 Ω
E 89 602 46 / 25	780 W	0,5 x 13,2 m	6,6 m ²	68 Ω
E 89 602 48 / 26	940 W	0,5 x 15,8 m	7,9 m ²	56 Ω
E 89 602 49 / 27	1170 W	0,5 x 19,2 m	9,6 m ²	45 Ω
E 89 602 50 / 28	1380 W	0,5 x 23,0 m	11,5 m ²	38 Ω
E 89 602 52 / 29	1700 W	0,5 x 28,0 m	14,0 m ²	31 Ω
Täydennyssarja ilman termostaattia				
E 89 605 96	1380 W	0,5 x 23,0 m	11,5 m ²	38 Ω

*Toleranssi -5 % - +10 %

Materiaalit ja lisävarusteet

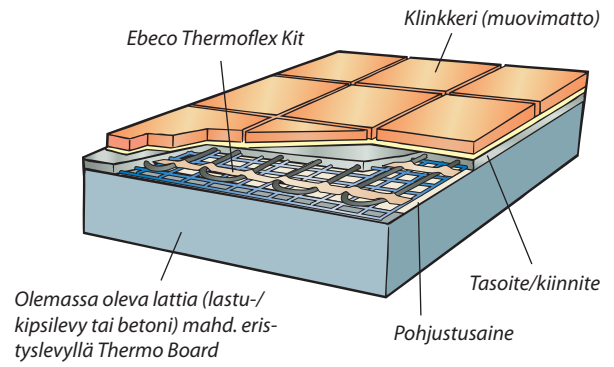
Sisältyy pakkaukseen

- Lämmityskaapelijärjestelmä 3,0 metrin kytkentäkaapelilla
- Termostaatin anturikaapelilla
- Taipuisan muoviputken sovittimella
- Kyltin Lämmityskaapeli asennettu

Vertaa oman pakkauksesi sisältöön. Tarkista kaapelirullan etiketistä, että sait oikean pituisen kaapelin.

Tarvitset myös

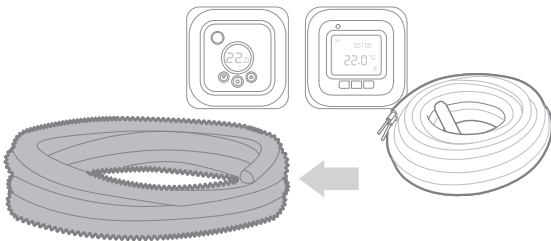
- Sopivaa lattiatasoitetta
- Pohjustusainetta + (E 89 605 50)
- Vikavirtasuojakatkaisimen (E 21 643 06 - jos ei valmiiksi asennettuna)



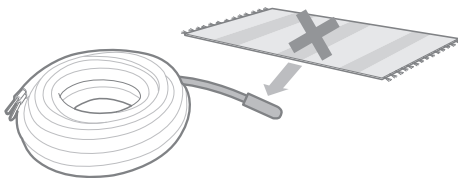
Katso myös alan kosteita tiloja koskevat määräykset.

Anturi- ja kytkentäkaapelin sijoittaminen

1a. Thermoflex Kit sisältää kierre putki sinetöity päättö. Sen sisään sijoitetaan *termostaatin anturikaapeli*.

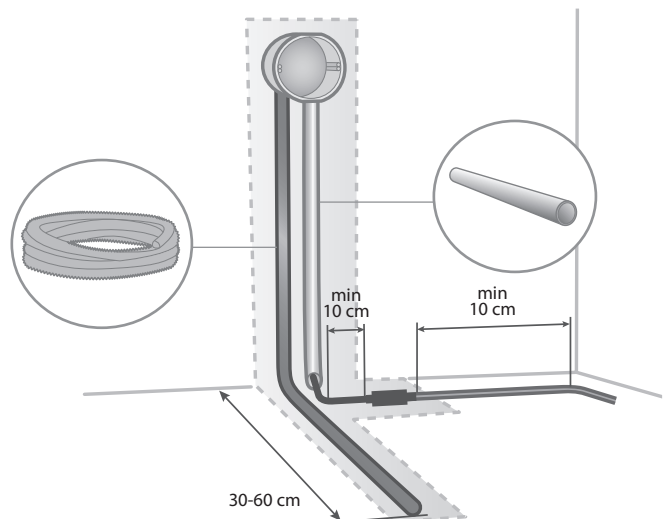


1b. Anturikaapelin päätä ei saa peittää matoilla tai kalusteilla.

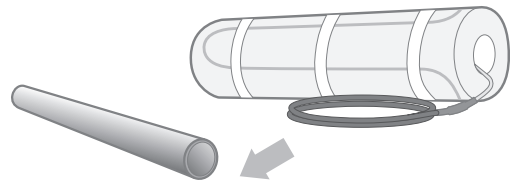


3. Taipuisa muoviputki ja putki sijoitetaan vierekkäin seinässä olevaan svennykseen.

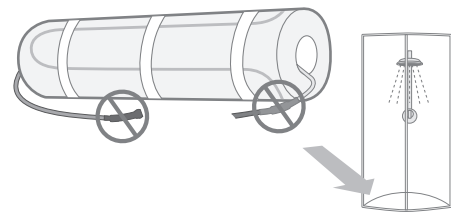
Tee puoliväliin lattiaa syvennys, johon asetetaan molemmat kaapelipunokset. Siihen sijoitetaan *taipuisan muoviputken* pää. *Lämmitys- ja kytkentäkaapelin* väliin sijoitettava punos on myös asetettava svennykseen, jotta se ei pistäisi esiin tasoiterroksesta.



2a. Lattialämmityskaapelissa on 3,0 metrin kytkentäkaapeli. Se asennetaan sähkömateriaalille suunniteltuun VP-putkeen/ muoviputkeen (ei sisälly Thermoflex Kitiin). *Täydennyspakettista molemmat kylmäkaapelit tulee vetää esiin ja kytkeä rinnan termostaattiin.*

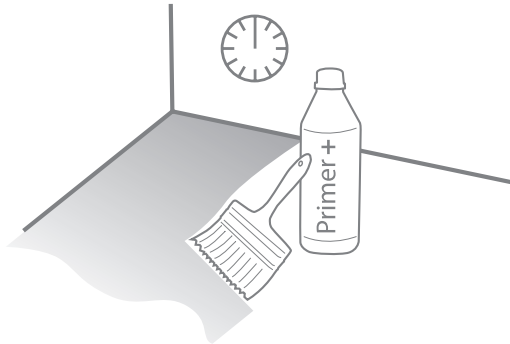


2b. Kytkentäkaapelin ja päädyn välistä liitosta ei saa sijoittaa sisälle tai mahdollisen suihkutilan/lattiakaivon yhteyteen.

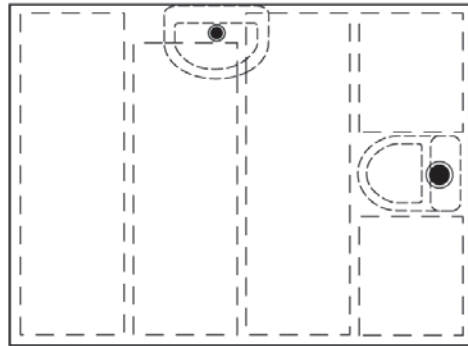


Valmistele alusta

1. Varmista, että lattia on tukeva, siinä ei ole kimmoisuutta, likaa tai vanhaa lattiapinnoitetta. Pohjusta lattian pinta Ebeco Primer +:lla (E 89 605 50), ja anna sen kuivua.



2. Piirrä lattiaan maton/mattojen paikat



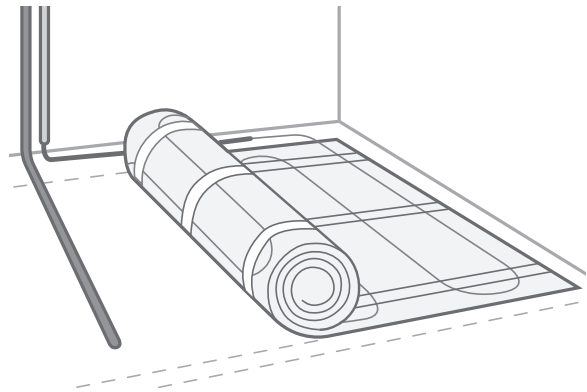
Asennus

1. Mittaa kaapelin eristys ja vastus. Täytä testipöytäkirja.

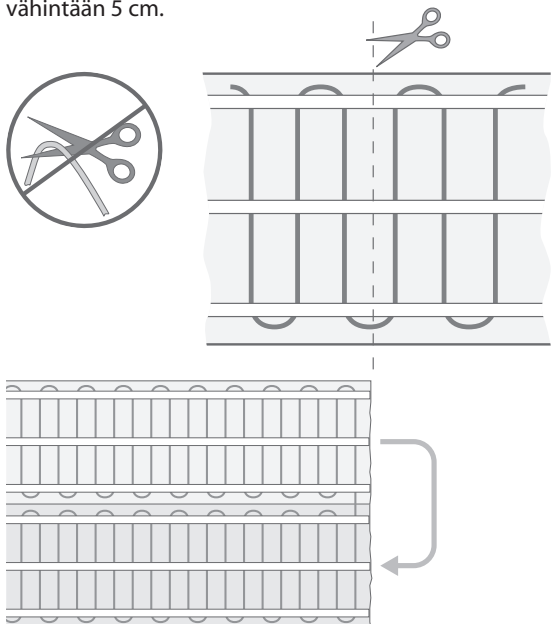


2. Aloita nurkasta ja levitä matto lattialle. Jos kylmäkaapeli ei yllä yhdyskohtaan/termostaattiin, voidaan mattoa leikata niin monta kaapelikierrosta kun tarve vaatii ja kaapeli asentaa seinää pitkin jotta päästäisiin lähemmäksi.

3. Irrota suojakalvo ja aseta matto paikalleen. Kauli maton ja työntää lattiaa vasten.

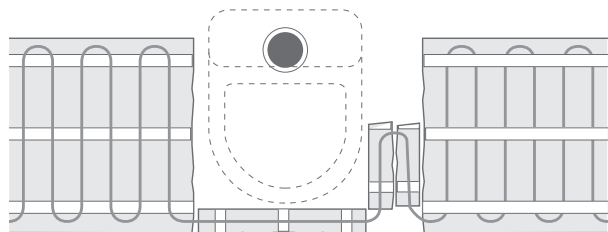


4. Rullaa matto lattian yli vastakkaiseen seinään asti. Leikkaa verkko auki vahingoittamatta johtoa, rullaa matto takaisin. Kun verkkoa leikataan auki, kaapeleiden välin on oltava vähintään 5 cm.

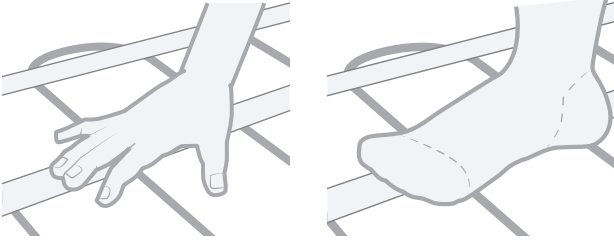


5. Matto ei saa sijoittaa kiinteiden kalusteiden, kuten WC-istuinten alle. WC-istuimen voi mielellään kiinnittää silikonilla ruuvauksen sijaan.

Kohdalla leikkaa verkosta yksi kierros auki ja ohita este. Leikkaa auki vielä yksi kierros ja asenna kaapeli kuvan mukaan. Näin tehdään, jotta Thermoflexmattoa voitaisiin rullata "oikeaan" suuntaan.

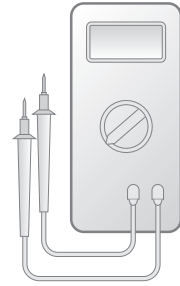


7. Paina matto kiinni käsillä tai jaloilla, niin että se tarttuu kunnolla. Tämä on erityisen tärkeää rosoisilla alustoilla, esim. betonilla. Käytä pehmeäpohjaisia kenkiä tai kävele paljain jaloin kaapelin suojaamiseksi. Jos et levitä tasoitetta heti asennuksen jälkeen - paina matto paikalleen vielä kerran juuri ennen tasoitteen levittämistä. Jos haetaan vielä parempaa kiinnitystä, voidaan lattialle levittää vielä yksi kerros laimentamatonta primeriä, jolloin matto kiinnittyy erittäin hyvin lattiaa vasten. Kipsilevyihin ja vastaaviin alustoihin verkko voidaan kiinnittää myös nitomapistoolilla.



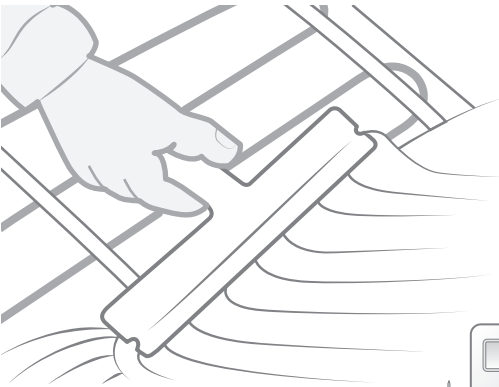
8. Mittaa ja täytä testipöytäkirjaan. Dokumentoi kaapelin sijainti piirroksella tai valokuvalla ja säilytä sähkökeskuksen yhteydessä.

MΩ
/ Ω

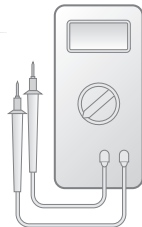


Laatoitus

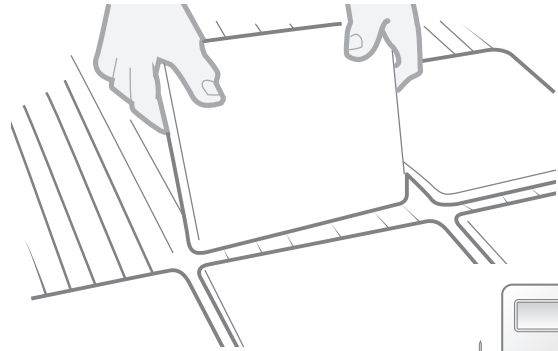
1. Tasoita lattia sopivalla lattiatasoihteella. Muista, että kaapelin on oltava kosteissa tiloissa tiivistekerroksen alla.



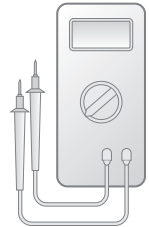
2. Mittaa kaapeli uudelleen varmistaaksesi, ettei se ole vaurioitunut tasoituksen yhteydessä.



3. Aseta laatat alan voimassa olevien sääntöjen mukaisesti. Käytä joustavia kiinnitys- ja saumausmassoja.



4. Mittaa ja täytä testipöytäkirjaan.



Odota asennuksen jälkeen 4 viikkoa ennen lämmön kytkemistä päälle. Sen jälkeen voit lisätä lämpöä vähitellen.

SE | GARANTIBEVIS EN | GUARANTEE CERTIFICATE
NO | GARANTIBEVIS FI | TAKUUTODISTUS



Declaration of Conformity

Ebeco declares that the following products are in conformity with the Low Voltage Directive 73/23/EEC and 93/68/EEC.

TYPE OF EQUIPMENT	Heating cable, series-resistive
BRAND NAME OR TRADE MARK	Ebeco
TYPE DESIGNATION	Multiflex, Twin Heating Cable (Cable Kit), Thermoflex, BHS
MANUFACTURER	Ebeco AB
ADDRESS	Lärjeågatan 11, S-415 25 Göteborg, Sweden

One or more of the following technical standards, which comply with good engineering practice in safety matters in force within the EEA, have been applied:

Standards: SS 424 24 11:1992, EN 60800:1992
IEC 1423-1, IEC 1423-2

Göteborg 2008-01-03

Ebeco AB

Martin Larsson
Managing Director

Garantibevis

Cable Kit, Thermoflex Kit, Foil Kit, Foil 230 V* och Multiflex 20*

Ebeco AB lämnar 12 års garanti för materialfel på Cable Kit, Thermoflex Kit, Foil Kit, Foil 230 V*, Multiflex 20-kabel* och där i ingående EB-Therm termostater, härnäst kallade "Produkterna".

Garantin blir gällande endast under förutsättning att installationen av Produkterna är utförd av behörig elinstallatör enligt gällande föreskrifter och i enlighet med av Ebeco utfärdad monteringsanvisning. Detta garantibevis inklusive testprotokoll nedan skall vara komplett ifyllt samt tillsammans med materialspecifikation eller faktura vara signerat av den elinstallatör som utfört installationen. Vidare skall det finnas foton/skisser som visar hela Produkterna efter förläggningen men innan övertäckning.

Om materialfel skulle uppstå på Produkterna under garantitiden förbinder sig Ebeco AB att reparera alternativt byta Produkterna utan kostnad för köparen.

Ebeco AB åtar sig även att återställa golvet till sitt ursprungliga skick efter genomförd reparation eller utbyte. För att kunna laga felet måste köparen ha sparat eller ha tillgång till 1 m² av det befintliga golvmaterialet. I våtrum förbehåller sig Ebeco AB rätten att lägga en ny kabel och ett nytt klinkergolv ovanpå det befintliga för att inte bryta tätskiktet. För termostater gäller att vid fel som inträffar efter 3 år levererar Ebeco AB en ny termostat.

Garantin gäller inte för installationer som har utförts av en icke behörig elinstallatör alternativt om en icke behörig elinstallatör har vidtagit ändringar eller reparationer. Garantin gäller ej heller om felet har uppstått som ett resultat av användning av felaktigt material och golvkonstruktion eller som ett resultat av monteringsfel. Inte heller skador som uppkommit av skadegörelse, brand, åsknedslag, vattenskada

*Gäller endast under förutsättning att produkten installerats inomhus tillsammans med Ebecos styrsystem.

eller skador orsakade av vårdslöshet, onormalt användande eller som ett resultat av en olyckshändelse omfattas.

För det fall då ett materialfel som omfattas av garantin uppstår skall Ebeco AB meddelas därom *innan* åtgärd vidtas.

För det fall då garantin skall tas i anspråk skall detta garantibevis med tillhörande faktura på installation, materialspecifikation samt ifyllt och signerat testprotokoll uppvisas.

Förlängd garantitid vid registrering

Om installationen registreras i formuläret på Ebecos webbplats förlängs garantitiden på golvvärmen till 25 år. För termostaten gäller 12 år. Alla obligatoriska fält i webbformuläret måste vara korrekt ifyllda. Registreringen måste ske senast 3 månader efter installationsdatum nedan. Förutsättningar och villkor gäller enligt ovan. Besök www.ebeco.se/garanti eller scanna koden nedan för direktlänk.

EBECO AB
Martin Larsson, VD

Elinstallation utförd av:

.....
enligt bifogad materialspecifikation.

Datum:

Sign:

Garanterar Ebeco

Vill du slippa att fylla i och hålla reda på de här sidorna? Garanterar Ebeco är en tjänst som gör det lite enklare för dig som installatör. Med tjänsten dokumenterar du mätdata, sparar foton av installationen och skapar ett digitalt garantibevis att skicka till kunden.

Läs mer om tjänsten och hur du använder den på garanterar.ebeco.se

Produkt:

- Cable Kit 50
- Cable Kit 200
- Cable Kit 300
- Thermoflex Kit 100
- Thermoflex Kit 300

- Foil Kit
- Multiflex 20*
- Foil 230 V*

*i kombination med:

- EB-Therm 55/50
- EB-Therm 100
- EB-Therm 205/200
- EB-Therm 355/350

Är installerad i följande utrymmen:

- Hall
- Kök
- Våtrum
- Vardagsrum
- Sovrum
- Uterum
- Annat:

E-nr:

.....
.....

Längd/storlek:

.....
.....

Effekt/spänning:

.....
.....



Scanna koden med din smart-phone för att komma direkt till formuläret och registrera dig för 25 års garanti.

Om golvytan skall bytas ut måste det nya materialet vara lämpligt för golvvärme. Kontakta din golvleverantör för information. Placera inte isolerande material eller golvfäst inredning på de ytor där golvvärme finns. Detta minskar värmeöverföringen till rummet och ger förhöjd temperatur i golvet.

En detaljerad skiss med kablarnas/mattornas/foiernas ändavslutningar och skarvar samt eventuella dosors exakta placering skall upprättas. Dokumentera dessutom förläggningen med foto. Märk skissen med respektive E-nummer från testprotokollet. Detta blad eller en kopia av det skall monteras vid gruppcentralen. Ytterligare krav på information till slutanvändaren, se gällande elinstallationsregler.

Cable Kit, Thermoflex Kit & Multiflex 20

Testprotokoll

Produkt	Före utläggning		Efter fixering		Efter golvbeläggning	
	Resistansvärde*	Isolationsvärde	Resistansvärde*	Isolationsvärde	Resistansvärde*	Isolationsvärde
E-nr: Kabel / Matta 1						
E-nr: Kabel / Matta 2						

Min. isolationsvärde 10 Mohm.

*Tolerans -5 % - +10 %

Foil Kit / Foil 230 V

Foil Kit: Räkna ut teoretiskt resistansvärde enligt formel 1. För in resistansvärdet och längden i testprotokollet.

Foil 230 V: Räkna först om längden 69 cm folie till 43 cm

folie enligt formel 2. Räkna sedan ut teoretiskt resistansvärde enligt formel 1. För in resistansvärdet och längden i testprotokollet.

Formel 1

$$\frac{230 \text{ V}, 65 \text{ W/m}^2, \text{ bredd } 43 \text{ cm}}{\text{Total längd (m)}} = \text{Teoretiskt resistansvärde}$$

Formel 2

Ebeco Foil 230 V: Räkna om all folie till 43 cm-bredd:

$$\begin{aligned} \text{Längd } 69 \text{ cm-bredd (..... m)} \times 1,65 &= \text{(..... m)} \\ \text{Längd } 43 \text{ cm-bredd} &= \text{(..... m)} \\ \text{Total längd} &\text{(..... m)} \end{aligned}$$

Lägg ihop längderna och för in den totala längden i formel 1.

Testprotokoll

Produkt	Före utläggning	Efter fixering		Efter golvbeläggning	
	Teoretiskt resistansvärde* (Ω)	Resistansvärde* (Ω)	Isolationsvärde* (MΩ)	Resistansvärde* (Ω)	Isolationsvärde* (MΩ)
E-nr: Installerad längd: (m)					

Min. isolationsvärde 10 Mohm. Folien saknar jord. Mät mellan folien och ett jordat föremål.

*Tolerans -5 % - +10 %

Guarantee certificate

Cable Kit, Thermoflex Kit, Foil Kit, Foil 230 V* and Multiflex 20*

Ebeco AB provides a 12-year guarantee for defective materials in Cable Kit, Thermoflex Kit, Foil Kit, Foil 230 V*, Multiflex 20-cable* and the EB-Therm thermostats included with these, hereafter called "the Products".

The guarantee is only valid on condition that the Products are installed by a qualified electrician, according to applicable regulations and in accordance with the installation instructions issued by Ebeco. This guarantee certificate, including the test record below, must be completed in its entirety and, along with the materials specification or invoice, must be signed by the electrician who carried out the installation. Furthermore, there must be photographs/diagrams of the Products in their entirety after laying but before covering.

If defects to materials should arise in the Products during the guarantee period, Ebeco AB undertakes to repair or alternatively replace the Products at no cost to the purchaser.

Ebeco AB also undertakes to restore the floor to its original condition after the repair or replacement has been completed. In order for the fault to be remedied, the purchaser must have saved or have access to 1 m² of the existing floor material. In wetrooms, Ebeco AB reserves the right to lay a new cable and a new tiled floor over the existing one to avoid breaking the sealant layer. In the case of thermostats, if defects occur after 3 years, Ebeco AB will supply a new thermostat.

The guarantee does not apply to installations that have been carried out by an unqualified electrician, or if an unqualified electrician has carried out modifications or repairs. Nor does the guarantee apply if the defect has arisen as a result of using incorrect materials and floor construction or as a result of incorrect installation. Nor does it cover damage resulting from vandalism, fire, lightning, water damage, or damage caused by negligence, abnormal usage or as a result of an accident.

*Applies only on condition that the product is installed indoors, together with Ebeco's control system.

In the event of a material defect arising that is covered by the guarantee, Ebeco AB must be notified *before* any measures are taken.

In the event of the guarantee being invoked, this guarantee certificate, together with accompanying installation invoice, materials specification and completed and signed test record must be presented.

Extended guarantee period upon registration

If the installation is registered using the form on Ebeco's website, the guarantee period for underfloor heating is extended to 25 years. The time period for thermostats is 12 years. All obligatory fields in the online form must be filled in correctly. The registration has to be submitted no later than 3 months after the installation date below. Terms and conditions apply as outlined above. Visit www.ebeco.com/guarantee or scan the code below for direct access.

EBECO AB
Martin Larsson, CEO

Electrical installation carried out by:

.....
according to the attached materials specification.

Date:

Signature:

Product:

- | | |
|---|--|
| <input type="checkbox"/> Cable Kit 50 | <input type="checkbox"/> Foil Kit |
| <input type="checkbox"/> Cable Kit 200 | <input type="checkbox"/> Multiflex 20* |
| <input type="checkbox"/> Cable Kit 300 | <input type="checkbox"/> Foil 230 V* |
| <input type="checkbox"/> Thermoflex Kit 100 | |
| <input type="checkbox"/> Thermoflex Kit 300 | |

*in combination with:

- | |
|---|
| <input type="checkbox"/> EB-Therm 55/50 |
| <input type="checkbox"/> EB-Therm 100 |
| <input type="checkbox"/> EB-Therm 205/200 |
| <input type="checkbox"/> EB-Therm 355/350 |

Installed in the following areas:

- | | | |
|----------------------------------|---------------------------------------|---------------------------------|
| <input type="checkbox"/> Hall | <input type="checkbox"/> Living room | <input type="checkbox"/> Other: |
| <input type="checkbox"/> Kitchen | <input type="checkbox"/> Bedroom | |
| <input type="checkbox"/> Wetroom | <input type="checkbox"/> Conservatory | |



Scan the code for direct access to the registration page.

E-number:	Length/Size:	Power/Voltage:
.....
.....

If the floor surface is to be replaced, the new material must be suitable for underfloor heating. Contact your flooring supplier for information. Do not position insulating material or floor-fixed fittings on areas where underfloor heating has been installed. This reduces heat transfer to the room and produces a higher temperature in the floor.

A detailed diagram must be made of the end terminals and splices of the cables/mats/foil and the exact position of any connection boxes. In addition, make a photographic record of the cable layout. Mark the diagram with the E-number from the test record. This sheet, or a copy of it, must be displayed beside the fuse box. For further information for the end user, see current electrical installation regulations.

Cable Kit, Thermoflex Kit & Multiflex 20

Test report

	Before laying		After fixing		After covering floor	
Product	Resistance value*	Insulation value	Resistance value*	Insulation value	Resistance value*	Insulation value
E-no: Cable/Mat 1						
E-no: Cable/Mat 2						

Min. insulation value 10 Mohm.

*Tolerance -5 % to +10 %

Foil Kit / Foil 230 V

Foil Kit: Calculate the theoretical resistance value according to formula 1. Enter the resistance value and the length in the test report.

Foil 230 V: First, convert the length of 69 cm of foil to 43 cm of foil according to formula 2. Then calculate the theoretical resistance value according to formula 1. Enter the resistance value and the length in the test report.

Formula 1

$$\frac{230 \text{ V, } 65\text{W/m}^2, \text{ width } 43 \text{ cm}}{\text{Total length (m)}} = \text{Theoretical resistance value}$$

Formula 2

Ebeco Foil 230 V: Convert all foil to 43 cm width:

$$\begin{aligned} \text{Length of 69 cm width (..... m)} \times 1.65 &= \text{(..... m)} \\ \text{Length of 43 cm width} &= \text{(..... m)} \\ \text{Total length} &= \text{(..... m)} \end{aligned}$$

Add up the lengths and enter the total length in formula 1.

Test report

	Before laying	After fixing		After covering floor	
Product	Theoretical resistance value* (Ω)	Resistance value* (Ω)	Insulation value* (MΩ)	Resistance value* (Ω)	Insulation value* (MΩ)
E-number: Installed length: (m)					

Min. insulation value 10 Mohm. The foil is unearthed. Measure between the foil and an earthed object.

*Tolerance -5 % to +10 %

Garantibevis

Cable Kit, Thermoflex Kit, Foil Kit, Foil 230 V* og Multiflex 20*

Ebeco AB gir 12 års garanti for materialfeil Cable Kit, Thermoflex Kit, Foil Kit, Foil 230 V*, Multiflex 20-kabel* og medfølgende EB-Therm termostater, heretter kalt "Produktene".

Garantien gjelder bare under forutsetning av at installasjonen av Produktene er utført av en autorisert installatør, i samsvar med gjeldende forskrifter og som angitt i Ebeco ABs monteringsanvisning. Dette garantibeviset, inkludert testprotokollen, skal være komplett utfyllt og, sammen med materialspesifikasjon eller faktura, være signert av installatøren som utførte installasjonen. Videre skal det foreligge foto/skisser som viser hele Produktene etter utlegging, men før overdekking.

Hvis det skulle oppstå materialfeil på Produktene i løpet av garantitiden, forplikter Ebeco AB seg til å reparere, alternativt skifte Produktene uten kostnad for kjøperen.

Ebeco AB påtar seg også å tilke stille gulvet till opprinnelig stand etter utført reparasjon eller skifting. For å kunne utbedre feilen, må kjøperen ha tatt vare på eller ha tilgang til 1 m² av det gjeldende gulvmaterialet. I våtrom forbeholder Ebeco AB seg retten til å legge en ny kabel og nytt flisegulv oppå det eksisterende, for å ikke bryte membranen. For termostater gjelder at ved feil som inntreffer etter 3 år, leverer Ebeco AB en ny termostat.

Garantien gjelder ikke for installasjoner som er utført av en ikke-autorisert installatør, alternativt om en ikke-autorisert installatør har gjort endringer eller reparasjoner. Garantien gjelder heller ikke dersom feilen har oppstått som resultat av bruk av feilaktig materiell og gulvkonstruksjon, eller som resultat av monteringsfeil. Videre omfattes heller ikke skader som har oppstått ved skadeverk, brann, lynnedslag og vann-

*Gjelder bare under forutsetning av at Produktene installeres innendørs, sammen med Ebecos styresystem.

skader eller skader forårsaket av uaktsomhet, unormal bruk eller som resultat av en ulykke.

I tilfelle det oppstår materialfeil som omfattes av garantien, skal Ebeco AB varsles om dette før tiltak iverksettes.

For at garantien skal komme til anvendelse, må dette garantibeviset og tilhørende faktura på installasjon, materialspesifikasjon og signert testprotokoll fremlegges.

Utvidet garanti ved registrering

Hvis installasjonen registreres i skjemaet på Ebecos nettsider, utvides garantitiden på gulvvarmeanlegget til 25 år. For termostaten gjelder 12 års garanti. Alle obligatoriske felt i nettskjemaet må være riktig utfyllt. Registreringen må foretas senest 3 måneder etter installasjonsdatoen nedenfor. De ovennevnte betingelsene og vilkårene gjelder. Gå til www.ebecoheating.no/garanti eller skann koden nedenfor for direktelenke.

EBECO AB
Martin Larsson, adm. dir.

Installasjonen er utført av:

.....
i følge vedlagt materialspesifikasjon.

Dato:

Sign:

Produkt:

- Cable Kit 50
- Cable Kit 200
- Cable Kit 300
- Thermoflex Kit 100
- Thermoflex Kit 300

- Foil Kit
- Multiflex 20*
- Foil 230 V*

*i kombinasjon med:

- EB-Therm 55/50
- EB-Therm 100
- EB-Therm 205/200
- EB-Therm 355/350

Er installert i følgende rom:

- Hall
- Kjøkken
- Våtrom

- Stue
- Soverom
- Uterom

Annet:



E-nr:

Lengde/størrelse:

Effekt/spenning:

Skann koden for direktelenke

Hvis gulvoverflaten skal skiftes ut, må det nye materialet være passende for gulvvarme. Kontakt gulvleverandøren for opplysninger. Ikke plasser isolerende materialer eller gulvfast innredning oppå de feltene der det er installert gulvvarme. Dette minsker varmeoverføringen til rommet og gir forhøyet temperatur i gulvet.

Det skal lages en detaljert skisse med kablernes/mattenes/ folienes endeavslutninger og skjøter, samt nøyaktig plassering av ev. bokser. Installasjonen skal dessuten dokumenteres med foto. Merk av respektive E-numre fra testprotokollen i skissen. Dette arket, eller en kopi av det skal settes opp ved gruppesentralen. Ytterligere krav til informasjon til sluttbrukeren, se gjeldende forskrifter for el-installasjon.

Cable Kit, Thermoflex Kit og Multiflex 20

Testprotokoll

Produkt	Før legging		Etter feste		Etter gulvlegging	
	Motstands-verdi*	Isolasjonsverdi	Motstands-verdi*	Isolasjonsverdi	Motstands-verdi*	Isolasjonsverdi
E-nr: Kabel / Matte 1						
E-nr: Kabel / Matte 2						

Min. Isolasjonsverdi: 10 Mohm.

*Toleranse -5 % - +10 %

Foil Kit / Foil 230 V

Foil Kit: Regn ut teoretisk motstandsverdi ifølge formel 1. Før motstandsverdien og lengden inn i testprotokollen.

Foil 230 V: Regn først om lengden 69 cm folie til 43 cm folie

ifølge formel 2. Regn deretter ut teoretisk motstandsverdi ifølge formel 1. Før motstandsverdien og lengden inn i testprotokollen.

Formel 1

$$\frac{2034,6}{\text{Total lengde (m)}} = \text{Teoretisk motstandsverdi}$$

Formel 2

Ebeco Foil 230 V: Regn om all folie til 43 cm bredde:

$$\begin{aligned} \text{Lengde 69 cm-bredde (..... m)} \times 1,65 &= \text{(..... m)} \\ \text{Lengde 43 cm-bredde} &= \text{(..... m)} \\ \text{Total lengde} &= \text{(..... m)} \end{aligned}$$

Legg sammen lengdene og før inn den totale lengden i formel 1.

Testprotokoll

Produkt	Før legging	Etter feste		Etter gulvlegging	
	Teoretisk motstandsverdi* (Ω)	Motstandsverdi* (Ω)	Isolasjonsverdi* (MΩ)	Motstandsverdi* (Ω)	Isolasjonsverdi* (MΩ)
E-nr: Installert lengde: (m)					

Min. Isolasjonsverdi: 10 Mohm. Folien er ikke jordet. Mål mellom folien og en jordet gjen

*Toleranse -5 % - +10 %

Takuutodistus

Cable Kit, Thermoflex Kit, Foil Kit, Foil 230 V* ja Multiflex 20*

Ebeco AB myöntää 12 vuoden takuun Cable Kit -paketille, Thermoflex Kit -paketille, Foil Kit -paketille, Foil 230 V -kalvolle, Multiflex 20 -kaapelille* ja niihin sisältyville EB-Therm-termostaateille, joista käytetään jäljempänä nimitystä "Tuotteet".

Takuun voimaantulon edellytyksenä on, että Tuotteiden asennuksen tekee pätevä sähköasentaja voimassa olevien määräysten ja Ebecon julkaiseman asennusohjeen mukaisesti. Tämän takuutodistuksen ja alla olevan testiprotokollan on oltava kokonaan täytettyjä, minkä lisäksi asennuksen suorittaneen sähköasentajan on allekirjoitettava ne yhdessä materiaalierittelyn tai laskun kanssa. Lisäksi mukana on oltava valokuvia/piirroksia, joissa näkyvät Tuotteet paikalleen asettamisen jälkeen mutta ennen niiden peittämistä.

Jos Tuotteissa ilmenee materiaalivikoja takuuaikana, Ebeco AB sitoutuu korjaamaan tai vaihtamaan Tuotteet siten, että siitä ei aiheudu kuluja ostajalle.

Lisäksi Ebeco AB:n velvollisuus on palauttaa lattian alkuperäinen kunto korjauksen tai vaihdon jälkeen. Jotta vika voitaisiin korjata, ostajan on täytynyt säästää tai hänellä on oltava käytettävissä 1 m² nykyistä lattiamateriaalia. Kosteissa tiloissa Ebeco AB varaa itselleen oikeuden asentaa uuden kaapelin ja uuden klinkkerilattian nykyisen päälle, jotta vesieristekerrosta ei tarvitsisi rikkoa. Jos termostaatissa ilmenee vika yli 3 vuoden kuluttua, Ebeco AB toimittaa uuden termostaatin.

Takuu ei kata asennuksia, jotka on tehnyt joku muu kuin pätevä sähköasentaja, eikä tilanteita, joissa joku muu kuin pätevä sähköasentaja on tehnyt muutoksia tai korjauksia. Takuu ei myöskään kata vikoja, jotka ovat aiheutuneet viallisen materiaalin ja lattiarakenteen käytöstä tai asennusvirheen seurauksena. Ei myöskään vahinkoja, joiden todetaan aiheutuneen ilkeväkälästä, tulipalosta, salamaniskusta,

*Vain silloin, kun tuote asennetaan sisätiloihin yhdessä Ebecon ohjausjärjestelmän kanssa.

vesivahingosta tai huolimattomasta, epänormaalista käytöstä tai onnettomuudesta.

Tilanteissa, joissa ilmenee takuun piiriin kuuluva materiaali- vika, asiasta on ilmoitettava Ebeco AB:lle *ennen* toimenpiteisiin ryhtymistä.

Haettaessa takuukorvausta on esitettävä tämä takuutodistus, asennusta koskeva lasku, materiaalierittely sekä täytetty ja allekirjoitettu testiprotokolla.

Pidennetty takuu rekisteröinnin yhteydessä

Jos asennus rekisteröidään Ebecon WWW-sivuston lomakkeella, lattialämmityksen takuuaika pidennetään 25 vuoteen. Termostaattien takuu on 12 vuotta. Web-lomakkeen kaikki pakolliset kentät on täytettävä oikein. Asennus on rekisteröitävä 3 kuukauden kuluessa asennuspäivämäärästä. Takuun pidennykseen sovelletaan edellä mainittuja edellytyksiä ja ehtoja. Vieraille osoitteessa www.ebeco.fi/takuu tai käytä suoraa linkkiä skannaamalla alla oleva koodi.

EBECO AB
Martin Larsson, toimitusjohtaja

Sähköasennuksen suorittanut:

.....
oheisen materiaalierittelyn mukaisesti.

Päiväys:

Allekirjoitus:

Tuote:

- Cable Kit 50
 Cable Kit 200
 Cable Kit 300
 Thermoflex Kit 100
 Thermoflex Kit 300

- Foil Kit
 Multiflex 20*
 Foil 230 V*

*yhdistettynä seuraaviin:

- EB-Therm 55/50
 EB-Therm 100
 EB-Therm 205/200
 EB-Therm 355/350

On asennettu seuraaviin tiloihin:

- Aula
 Keittiö
 Kosteä tila

- Olohuone
 Makuuhuone
 Kuisti

Muut:
.....



E-nro:

Pituus/koko:

Teho/jännite:

Käytä suoraa linkkiä skannaamalla oleva koodi.

Jos lattian pinta aiotaan vaihtaa, uuden materiaalin on oltava lattialämmitykseen sopiva. Pyydä lattian toimittajalta lisätietoja. Älä aseta eristemateriaaleja tai lattiaan kiinnitettäviä kalusteita pinnoille, joihin on asennettu lattialämmitys. Tämä vähentää lämmön siirtymistä huoneeseen ja nostaa lattian lämpötilaa.

Tulee laatia yksityiskohtainen piirros, johon on merkitty kaapeleiden/mattojen/kalvojen päätyliitännät ja liitokset sekä mahdollisten rasioiden tarkka sijainti. Dokumentoi asennus lisäksi valokuvilla. Merkitse piirrokseen myös asianmukainen E-numero testiprotokollasta. Tämä sivu tai kopio siitä tulee kiinnittää ryhmäkeskuksen luo. Muut loppukäyttäjälle annettavia tietoja koskevat vaatimukset, katso voimassa olevat sähköasennusmääräykset.

Cable Kit, Thermoflex Kit & Multiflex 20

Testipöytäkirja

Tuote	Ennen levittämistä		Kiinnityksen jälkeen		Lattiapinnoitteen jälkeen	
	Resistanssiarvo*	Eristysarvo	Resistanssiarvo*	Eristysarvo	Resistanssiarvo*	Eristysarvo
E-nro: Kaapeli / matto 1						
E-nro: Kaapeli / matto 2						

Min.eristysarvo 10 MOhm.

*Toleranssi -5 % - +10 %

Foil Kit / Foil 230 V

Foil Kit: Laske teoreettinen resistanssiarvo kaavalla 1. Merkitse resistanssiarvo ja pituus testipöytäkirjaan.

Foil 230 V: Muunna ensin 69 cm pitkän kalvon pituus 43 cm

kalvolle kaavalla 2. Laske sitten teoreettinen resistanssiarvo kaavalla 1. Merkitse resistanssiarvo ja pituus testipöytäkirjaan.

Kaava 1

$$\frac{2034,6}{\text{Kokonaispituus (m)}} = \text{Teoreettinen resistanssiarvo}$$

Kaava 2

Ebeco Foil 230 V: Muunna kaikki kalvot 43 cm:n leveyteen:

$$\begin{aligned} \text{Pituus 69 cm-leveys (..... m)} \times 1,65 &= \text{(..... m)} \\ \text{Pituus 43 cm-leveys} &= \text{(..... m)} \\ \text{Kokonaispituus} &= \text{(..... m)} \end{aligned}$$

Laske yhteen pituudet ja syötä kokonaispituus kaavaan 1.

Testipöytäkirja

Tuote	Ennen levittämistä	Kiinnityksen jälkeen		Lattiapinnoitteen jälkeen	
	Teoreettisesti resistanssiarvo* (Ω)	Resistanssiarvo* (Ω)	Eristysarvo* (MΩ)	Resistanssiarvo* (Ω)	Eristysarvo* (MΩ)
E-nro: Asennettu pituus: (m)					

Min.eristysarvo 10 MOhm. Kalvosta puuttuu maadoitus. Mittaa kalvon ja maadoitetun esineen väliltä.

*Toleranssi -5 % - +10 %

EBECO AB
Lärjeågatan 11
SE-415 25 Göteborg, SWEDEN

Phone +46 31 707 75 50
Fax +46 31 707 75 60

ebeco.com
info@ebeco.se